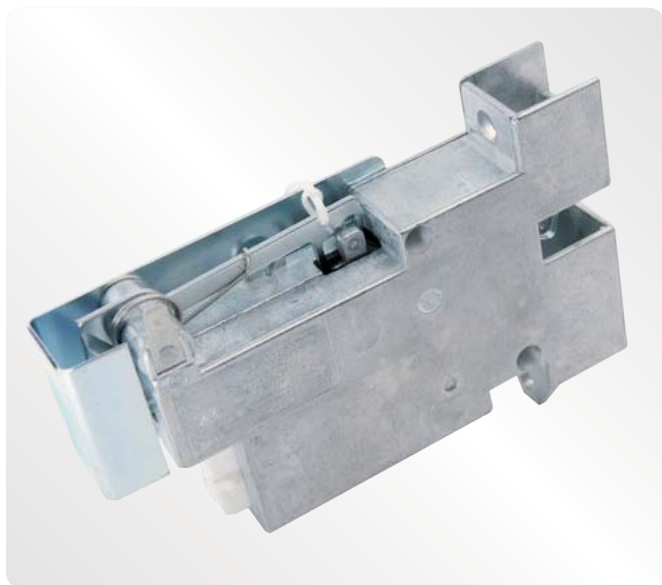
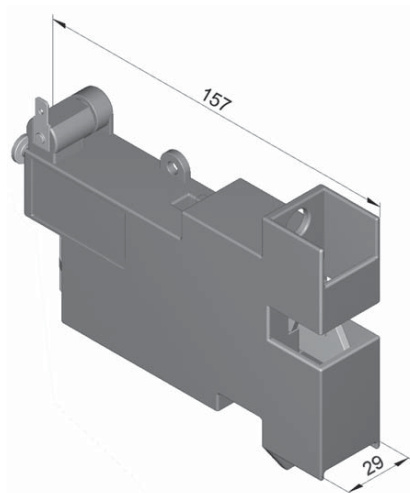
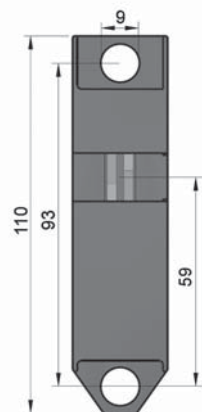
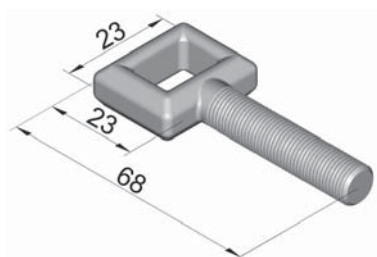


# Chiusure elettromeccaniche

Chiusure elettromagnetiche | serie 8410



- Chiusura a scatto con rilevatore di chiusura integrato
- Ingombri ridotti
- Apertura di emergenza
- Trip-free release
- Apertura elettrica possibile fino a 300 N di contropressione
- Forza di chiusura statica:  $\leq 1800$  N
- Soddisfa la normativa RoHS
- Installabile in orizzontale o verticale
- Resistente ad alte temperature
- Funzionamento ad alta tensione (110V su richiesta)
- Materiali: lega di zinco, acciaio inox



Varianti:



230V / AC:  
Cod. 8410-010200



110V / AC:  
Cod. 8410-010201

Optional:



Nasello:  
Cod. 8410-010189