

Chiusure e cerniere per applicazioni frigorifere

Chiusure laterali | serie 6202 | MAGNETO



- Chiusura a scatto con forza di chiusura regolabile
- Per carrelli, mobili ed armadi refrigerati, cassetti
- Sistema di aggancio magnetico
- Disponibile con forza di chiusura di 150N, 300N e 450N
- Varie finiture disponibili *



Chiusura magnetica:

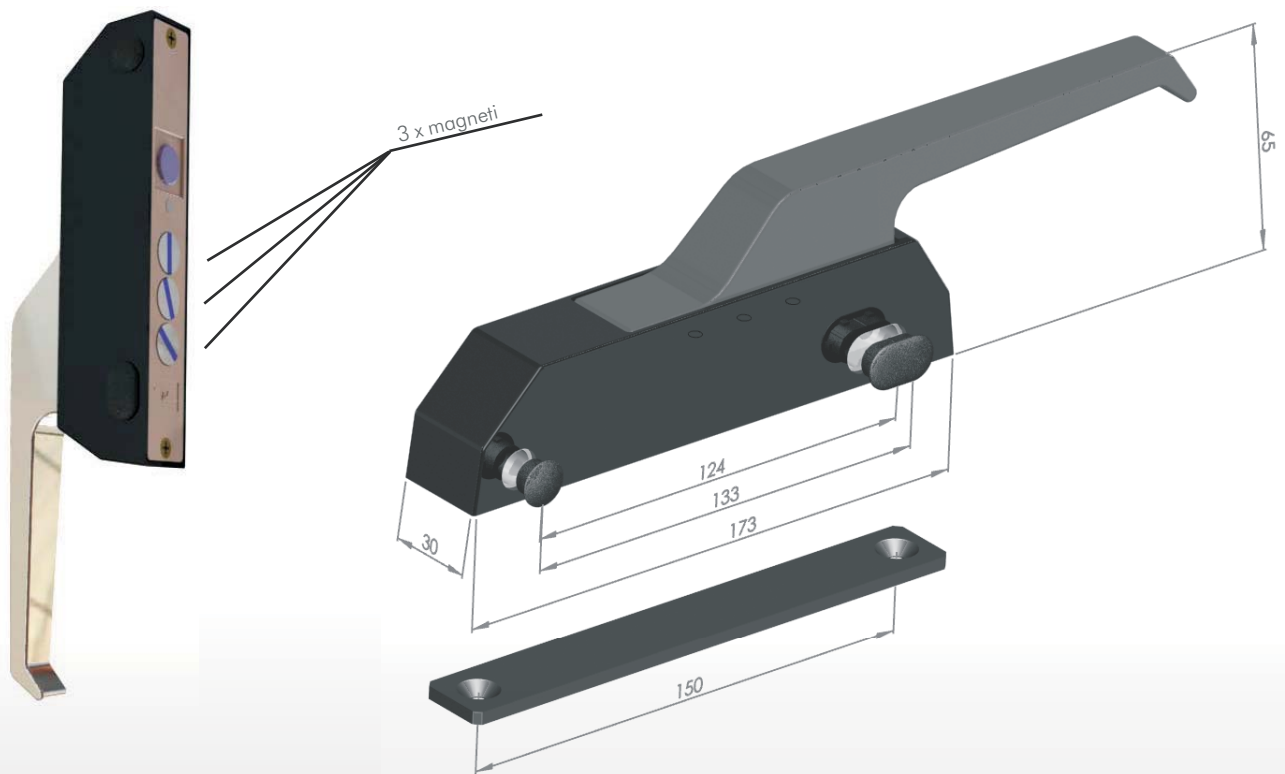
Cod. 6202-020100

Optional:



Piastra:

Cod. 6202-020090



* ulteriori varianti di forza di chiusura e finitura superficiale su richiesta