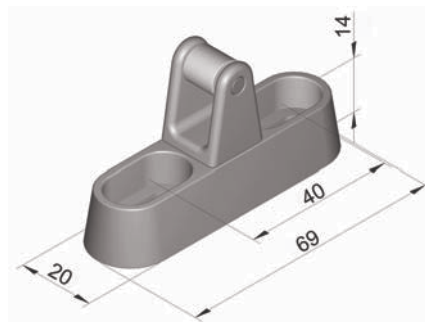
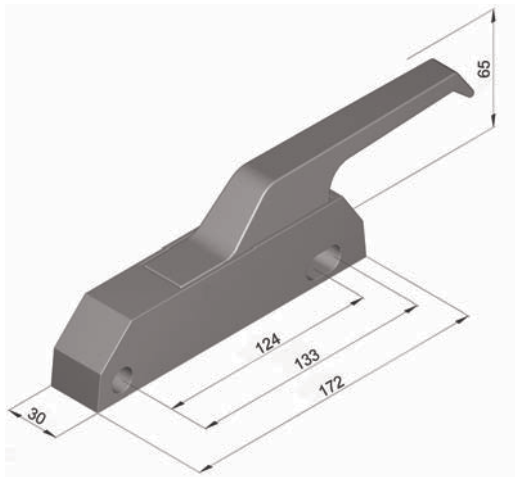


Chiusure e cerniere per applicazioni frigorifere

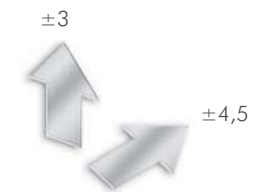
Chiusure laterali | serie 6201 | DUPLO



- Chiusura a scatto
- Per mobili, celle ed armadi refrigerati
- Disponibilità di varianti per soddisfare le diverse normative di sicurezza
- Varie finiture disponibili
- Materiali: Cassa esterna in lega di zinco, nasello in acciaio inox



Regolabile



Set chiusura + nasello:



Cromato:

Cod. 6201-020001



Cromato/rosso:

Cod. 6201-020002