

Chiusure elettromeccaniche

Chiusure elettromagnetiche | serie 8440 | HOPPO



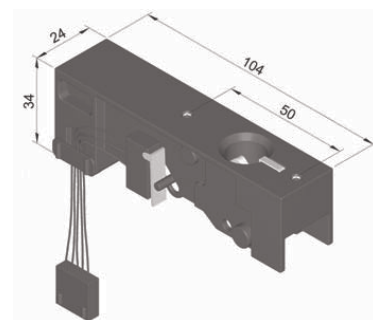
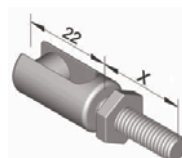
- Chiusura a scatto con rilevatore di chiusura integrato
- Apertura di emergenza
- Soddisfa la normativa RoHS
- Sistema antipizzicamento secondo le norme VDE
- Design compatto
- Apertura elettrica possibile fino a 200 N di contropressione
- Forza di chiusura statica: ≤ 500 N
- Installabile in orizzontale o verticale
- Nasello regolabile
- Funzionamento a bassa tensione
- Resistente ad alte temperature
- Materiali: plastica, acciaio inox



12 - 24 V DC:

Cod. 8440-020100

Dimensione X = 16 / 22



Optional:



Cordicella azionamento di emergenza 250 mm

Cod. 8440-021010



Nasello, dimensione x = 16 mm:

Cod. 8440-020010



Nasello, dimensione x = 22 mm:

Cod. 8440-020011



Connettore con cavo 1,3 m:

Cod. 8440-020030



Connettore con cavo 1,9 m*:

Cod. 8440-020031

* = a richiesta / con lotti minimi