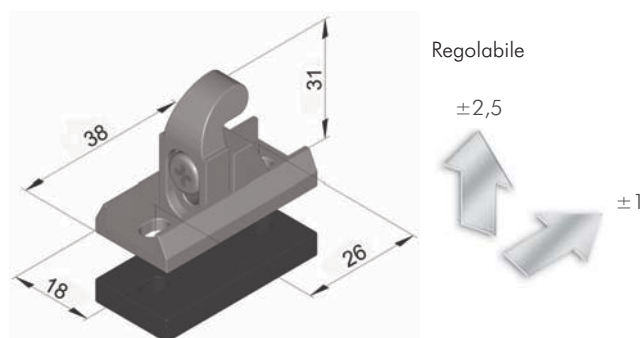
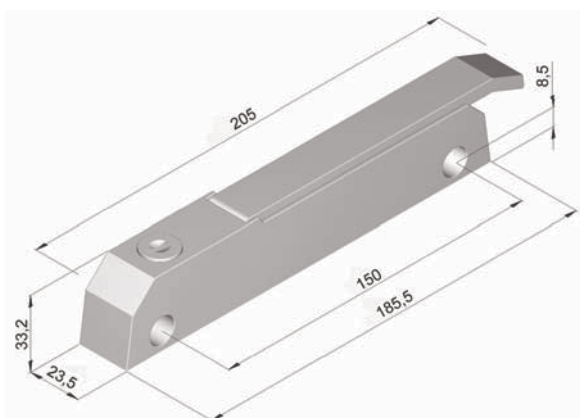


# Chiusure e cerniere per applicazioni frigorifere

Chiusure laterali | serie 6188 | ERGO



- Chiusura a scatto con forza di chiusura regolabile
- Per mobili, celle ed armadi refrigerati
- Disponibilità di varianti per soddisfare le diverse normative di sicurezza
- Anche in versione bloccabile con chiave
- Numerose varianti cromatiche
- Materiali: leva in lega di zinco, cassa esterna in lega di zinco o plastica



## Varianti cromatiche:



Metallo, cromato:

Con chiave Cod. 6188-020251  
Senza chiave Cod. 6188-020252



Metallo, grigio, RAL 9007:

Con chiave Cod. 6188-020250  
Senza chiave Cod. 6188-020222



Plastica/metallo, nero/cromato:

Con chiave Cod. 6188-020225  
Senza chiave Cod. 6188-020224



Plastica/metallo, nero, RAL 9005:

Con chiave Cod. 6188-020226  
Senza chiave Cod. 6188-020223

## Optional:



Nasello regolabile:

Cod. 6188-020207



Distanziale, 5 mm:

Cod. 6188-020208