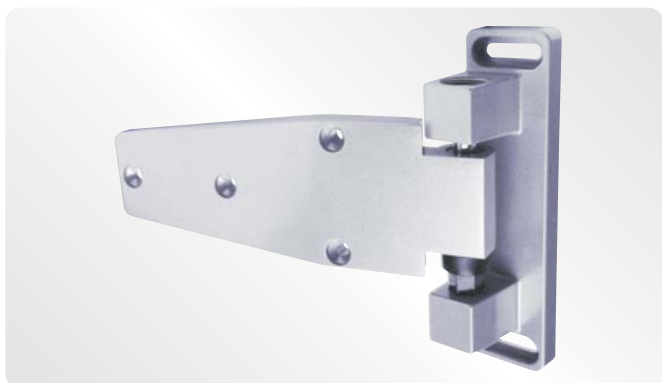
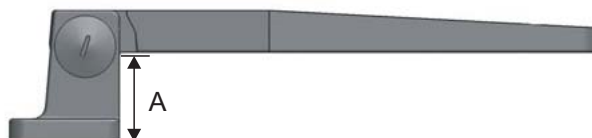


Chiusure e cerniere per applicazioni frigorifere

Cerniera ad ala | serie 4296



- Elevata qualità
- Per porte di celle frigorifere
- A rampa
- Regolabile su 2 assi
- Portata in caso di impiego di due cerniere: max 80 kg
- Materiali: lega di zinco



Varianti cromatiche:



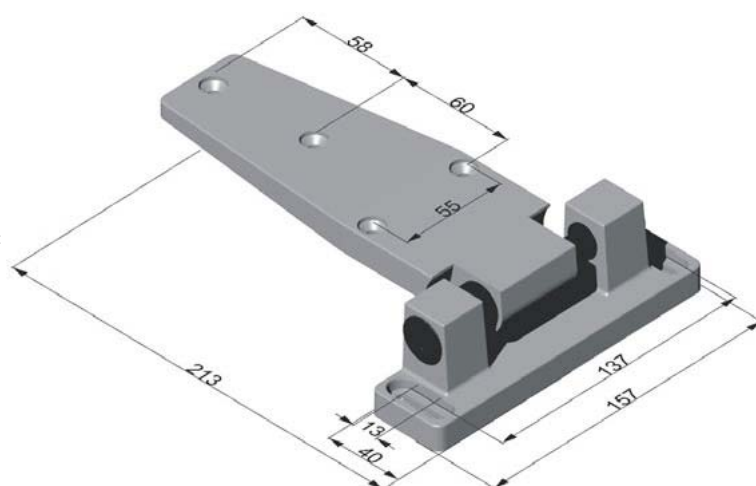
Nero, sinistra, a rampa:
A = 32 mm Cod. 4296-020021



Grigio (RAL 9007), sinistra, a rampa:
A = 32 mm Cod. 4296-020011
A = 52 mm Cod. 4296-020013

Nero, destra, a rampa:
A = 32 mm Cod. 4296-020022

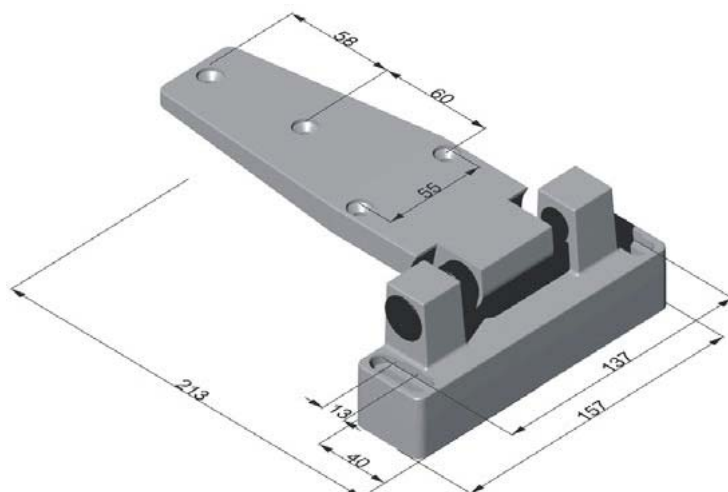
Grigio (RAL 9007), destra, a rampa:
A = 32 mm Cod. 4296-020012
A = 52 mm Cod. 4296-020014



Optional:



Distanziale 6 mm:
Cod. 4296-020050



Finitura cromata*

* = a richiesta / con lotti minimi