

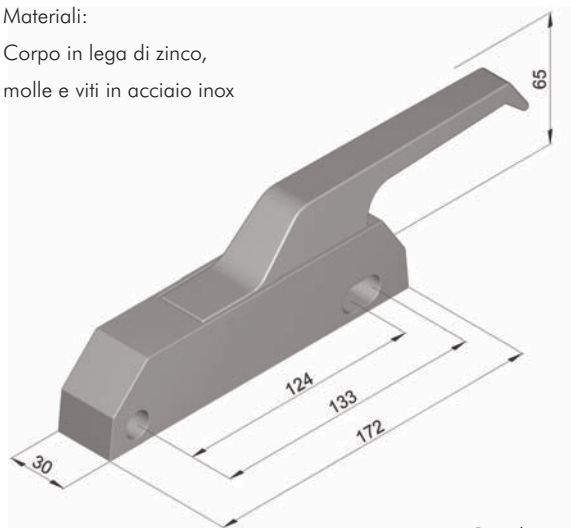
Chiusure e cerniere per forni professionali

Chiusura a montaggio laterale | serie 6200 | DUPLO



- Chiusura a scatto di provata affidabilità
- Predisposta per aperture in uno o due passi
- Varie finiture disponibili
- Materiali:

Corpo in lega di zinco,
molle e viti in acciaio inox



Modelli di impugnatura:



leva standard



leva grande



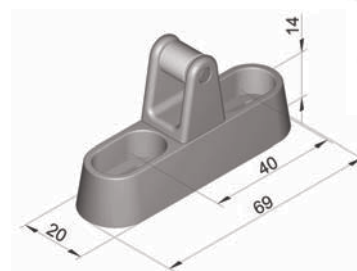
predisposta per leva personalizzata

Regolazioni possibili

± 3



± 4,5



Varianti:



Leva standard, cromata:
Cod. 6200-020980



Leva grande*, nera:
Cod. 6200-020961



Senza leva, cromata / nera:
Cod. 6200-020920

Optional:



Nasello, zincato:
Cod. 6200-020921

* = a richiesta / con lotti minimi