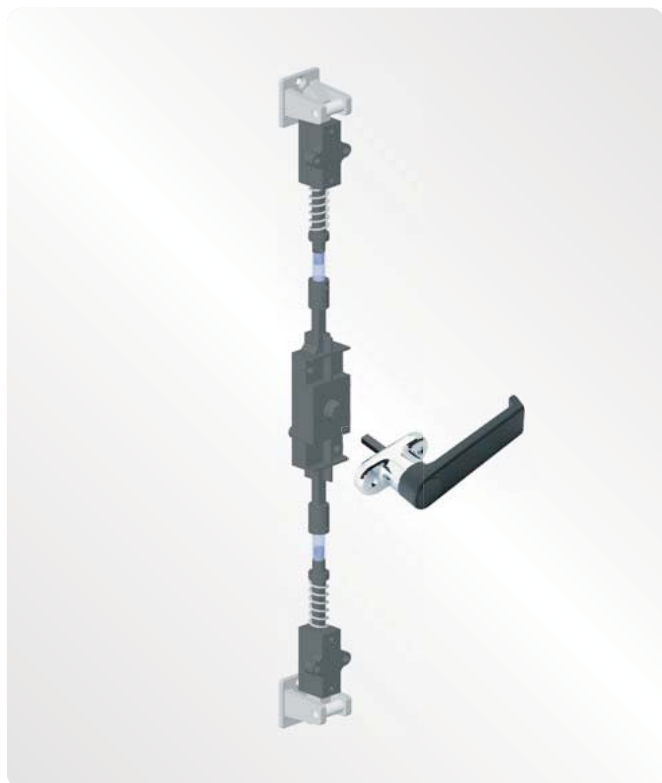


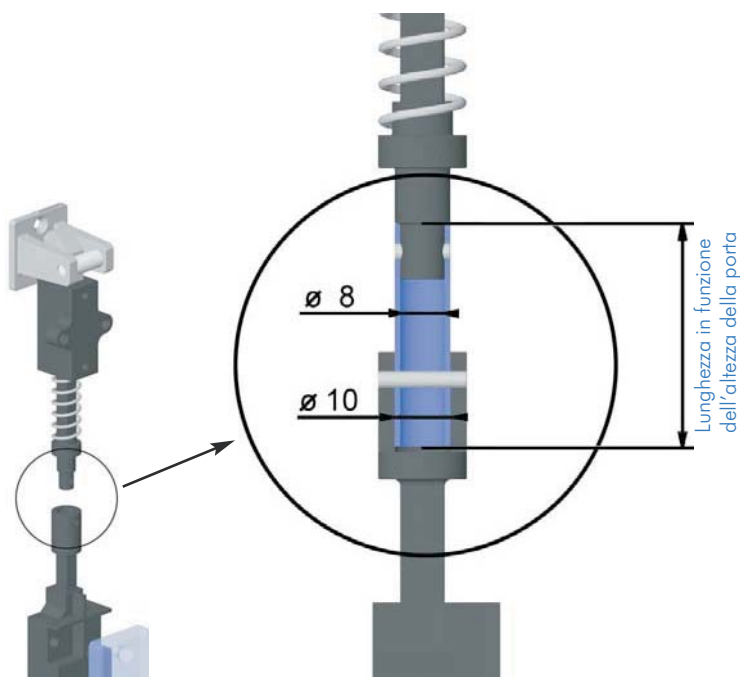
Chiusure e cerniere per forni professionali

Chiusura a due punti | serie 0751



Tutti i componenti illustrati in blu sono opzionali (tubo 10 x 1 non fornito)
Viti di fissaggio non fornite.

- Ideale per porte di grandi dimensioni
- Aggancio in due punti
- Apertura in due passi
- Meccanismo rinforzato per garantire un funzionamento dolce
- Altezza variabile agendo sulla lunghezza delle barre di connessione
- Con impugnatura dal design comune ai modelli 6302, 6303, 6300
- Materiali:
maniglia in plastica,
corpo e naselli in lega di zinco



Varianti:



Meccanismo centrale:

destra Cod. 0751-020942
sinistra Cod. 0751-020941



Gancio di estremità:

Cod. 0751-020943



Nasello:

Cod. 0751-010218

Optional:



Maniglia:

destra Cod. 6351-020002
sinistra Cod. 6351-020001



Distanziale per
meccanismo centrale:

Cod. 0751-020944



Distanziale per gancio
di estremità:

Cod. 0751-020945