

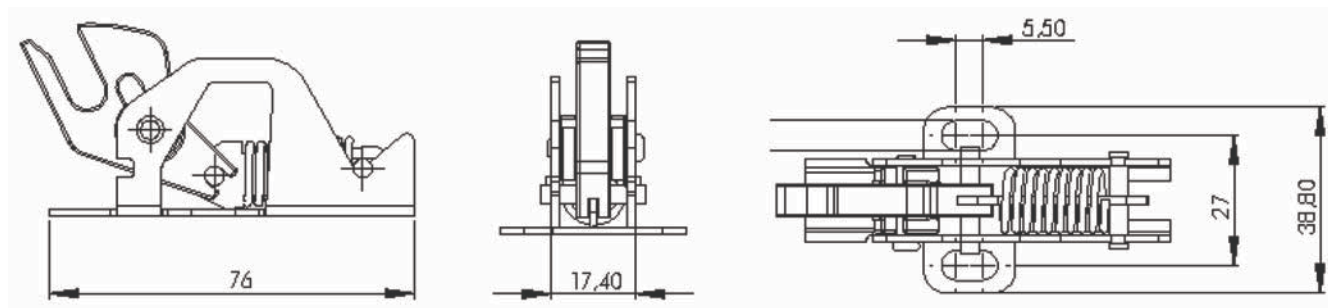
# Chiusure e cerniere

## per applicazioni frigorifere

Fermo per cassette | serie 5710



- Fermo a scatto a montaggio nascosto
- Ideale per un design frontale "pulito"
- Per cassette ed altre applicazioni
- La chiusura avviene anche se il gancio è già in posizione di chiusura
- Materiali: meccanismo in acciaio zincato e plastica, cassa esterna in plastica, nasello in acciaio zincato e plastica



Copertura, plastica:

Cod. 5710-020055



Meccanismo:

Cod. 5710-020050

Optional:



Nasello:

18 mm Cod. 5710-020060  
25,5 mm Cod. 5710-020070\*  
33,5 mm Cod. 5710-020075\*

\* = a richiesta / con lotti minimi