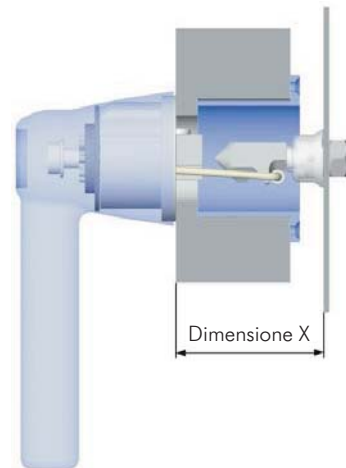


# Chiusure e cerniere per forni professionali

Meccanismi di chiusura a scatto | serie 6334



- Impugnatura personalizzabile su richiesta
- Apertura in una o due fasi
- Resistente ad ambienti aggressivi
- Ingombri contenuti per montaggio anche in spazi ridotti
- Alta affidabilità anche con alte pressioni della guarnizione
- Leva di aggancio disponibile in 4 misure, in funzione dello spessore del portello
- Regolazione fine tramite il nasello filettato
- Materiali:  
 corpo del meccanismo: lega di zinco  
 maniglia: plastica  
 molla di aggancio e nasello:  
 acciaio inox



Varianti:



1 stadio



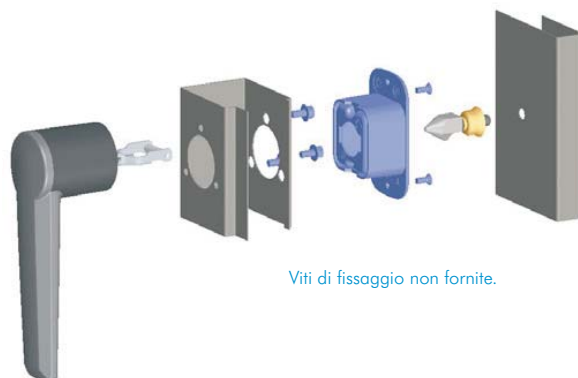
2 stadi

Varianti:



Meccanismo di chiusura, senza maniglia:

Dimensione X = 50 - 60 mm	Cod. 6334-020010
Dimensione X = 55 - 65 mm	Cod. 6334-020015
Dimensione X = 61,5 - 71,5 mm	Cod. 6334-020020
Dimensione X = 69,5 - 79,5 mm	Cod. 6334-020025



Viti di fissaggio non fornite.



Meccanismo di chiusura, con maniglia grigio antracite:

Dimensione X = 50 - 60 mm	Cod. 6334-020050
Dimensione X = 55 - 65 mm	Cod. 6334-020055
Dimensione X = 61,5 - 71,5 mm	Cod. 6334-020060
Dimensione X = 69,5 - 79,5 mm	Cod. 6334-020065



Meccanismo di chiusura, con maniglia nera:

Dimensione X = 50 - 60 mm	Cod. 6334-020053
Dimensione X = 55 - 65 mm	Cod. 6334-020056
Dimensione X = 61,5 - 71,5 mm	Cod. 6334-020063
Dimensione X = 69,5 - 79,5 mm	Cod. 6334-020066

Optional:



Nasello a 1 passo:  
Cod. 6303-020115



Nasello a 2 passi:  
Cod. 6303-020136



Copertura protettiva  
antisporco:  
Cod. 6333-020500