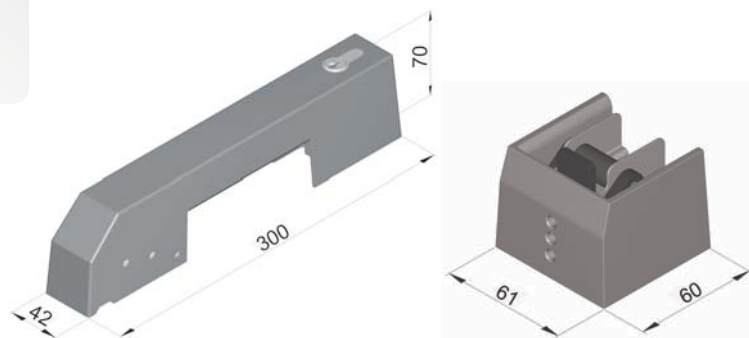


Chiusure e cerniere per applicazioni frigorifere

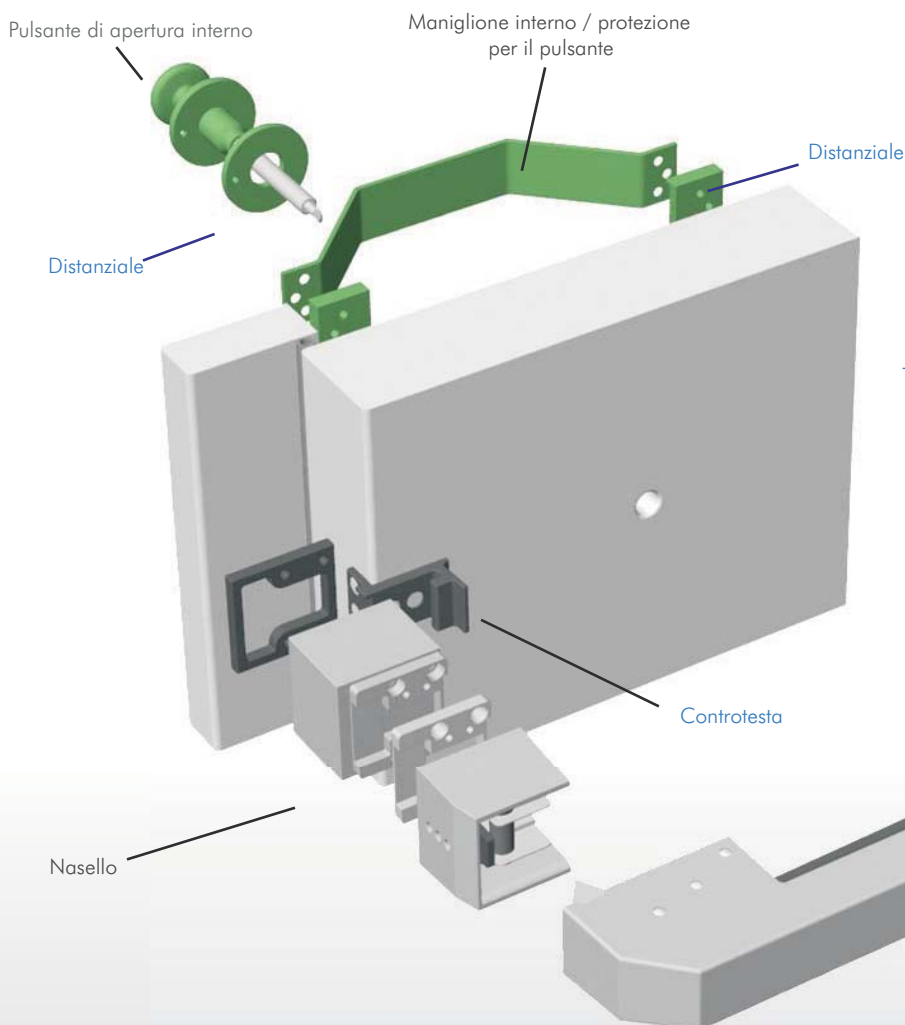
Serie 6000 | JUMBO



- Chiusura a scatto robusta ed affidabile
- Per porte incernierate sia a destra che a sinistra
- Ampia scelta di finiture superficiali possibili
- Materiali: esterno in lega di zinco, parti interne in metallo/plastica



JUMBO schema:



Tutti i componenti contrassegnati in blu sono opzionali!

Chiusure e cerniere

per applicazioni frigorifere

Serie 6000 | JUMBO

Componenti:



Pulsante di apertura interno (Dimensione T = ...):

50-56 mm	Cod. 6000-020530
60-92 mm	Cod. 6000-020532
92-108 mm	Cod. 6000-020533
108-124 mm	Cod. 6000-020534
124-140 mm	Cod. 6000-020535
140-156 mm	Cod. 6000-020536
156-172 mm	Cod. 6000-020537



Nasello, cromato (Dimensione S = ...):

24-43 mm	Cod. 6000-020800
30-43 mm	Cod. 6000-020702
37-51 mm	Cod. 6000-020703
44-58 mm	Cod. 6000-020704
51-65 mm	Cod. 6000-020705
59-72 mm	Cod. 6000-020706
66-80 mm	Cod. 6000-020707



Nasello, grigio, RAL 7001 (Dimensione S = ...):

24-43 mm	Cod. 6000-020801
30-43 mm	Cod. 6000-020720
37-51 mm	Cod. 6000-020721
44-58 mm	Cod. 6000-020722
51-65 mm	Cod. 6000-020723
59-72 mm	Cod. 6000-020724
66-80 mm	Cod. 6000-020725



Nasello, cromato (Dimensione S = ...):

71-85 mm	Cod. 6000-020708
78-92 mm	Cod. 6000-020709
86-100 mm	Cod. 6000-020710
91-105 mm	Cod. 6000-020711
99-112 mm	Cod. 6000-020712
106-120 mm	Cod. 6000-020713



Nasello, grigio, RAL 7001 (Dimensione S = ...):

71-85 mm	Cod. 6000-020726
78-92 mm	Cod. 6000-020727
86-100 mm	Cod. 6000-020728
91-105 mm	Cod. 6000-020729
99-112 mm	Cod. 6000-020730
106-120 mm	Cod. 6000-020731



Sensore di stato (REED)*
con cavo da 0,5 m



Controtesta (Dimensione F = ...):

13 mm	Cod. 6000-020699
16 mm	Cod. 6000-020700
19 mm	Cod. 6000-020701



* = a richiesta / con lotti minimi

Chiusure e cerniere per applicazioni frigorifere

Serie 6000 | JUMBO

Componenti:



Cilindro standard:

cromato Cod. 6000-020893
grigio (RAL 7001) Cod. 6000-020894



Cilindro profilato:

cromato Cod. 6000-020695
grigio (RAL 7001) Cod. 6000-020696



Predisposta per cilindro profilato:

cromato Cod. 6000-020551
grigio (RAL 7001) Cod. 6000-020550



Predisposta per cilindro KABA:

cromato Cod. 6000-020559
grigio (RAL 7001) Cod. 6000-020558



Maniglione interno / protezione per il pulsante:

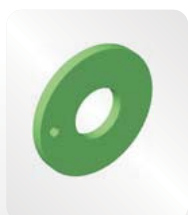
Cod. 6000-020002



Optional:



Distanziale 6,5 mm per
maniglione interno:
Cod. 6000-020753



Distanziale 5 mm per
pulsante interno:
Cod. 6000-020615



Tappo copriforo:
Cod. 6000-020556



Distanziale per nasello 7,5 mm:
Cod. 6000-020719