

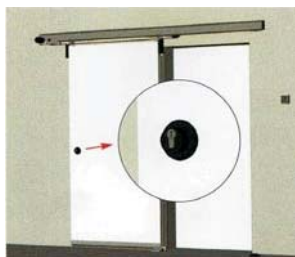
# Chiusure e cerniere per applicazioni frigorifere

Perno di blocco (ermetico) | serie 7150



- Robusto ed ermetico blocco di chiusura per porte scorrevoli
- Per celle frigorifere ed altre applicazioni
- Per porte di spessore da 80 a 160 mm
- Predisposto per chiavi master
- Versione con predisposizione KABA su richiesta
- Cilindretto di bloccaggio standard con chiave
- Costruzione ermetica per evitare congelamenti
- Materiali: perno e cassa in plastica

Esempio di funzionamento:



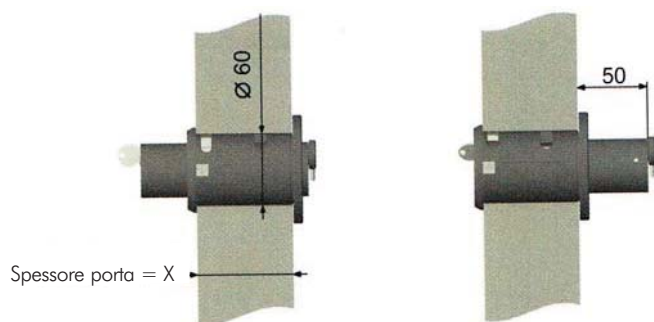
Tasto per aperture di emergenza



Perno di blocco:



X = 80 mm	Cod. 7150-020080
X = 100 mm	Cod. 7150-020100
X = 120 mm	Cod. 7150-020120
X = 140 mm	Cod. 7150-020140
X = 160 mm	Cod. 7150-020160



Optional:



Sensore di stato (REED)\*  
con cavo da 0,5 m

X = 80 mm	Cod. 7150-020081
X = 100 mm	Cod. 7150-020101
X = 120 mm	Cod. 7150-020121
X = 140 mm	Cod. 7150-020141
X = 160 mm	Cod. 7150-020161



Anello distanziale da 5 mm per l'adattabilità  
a diversi spessori di porta:

Cod. 7150-020005

\* = a richiesta / con lotti minimi